

Así pues, la programación final, teniendo en cuenta los subvis pertinentes, quedaría como sigue:

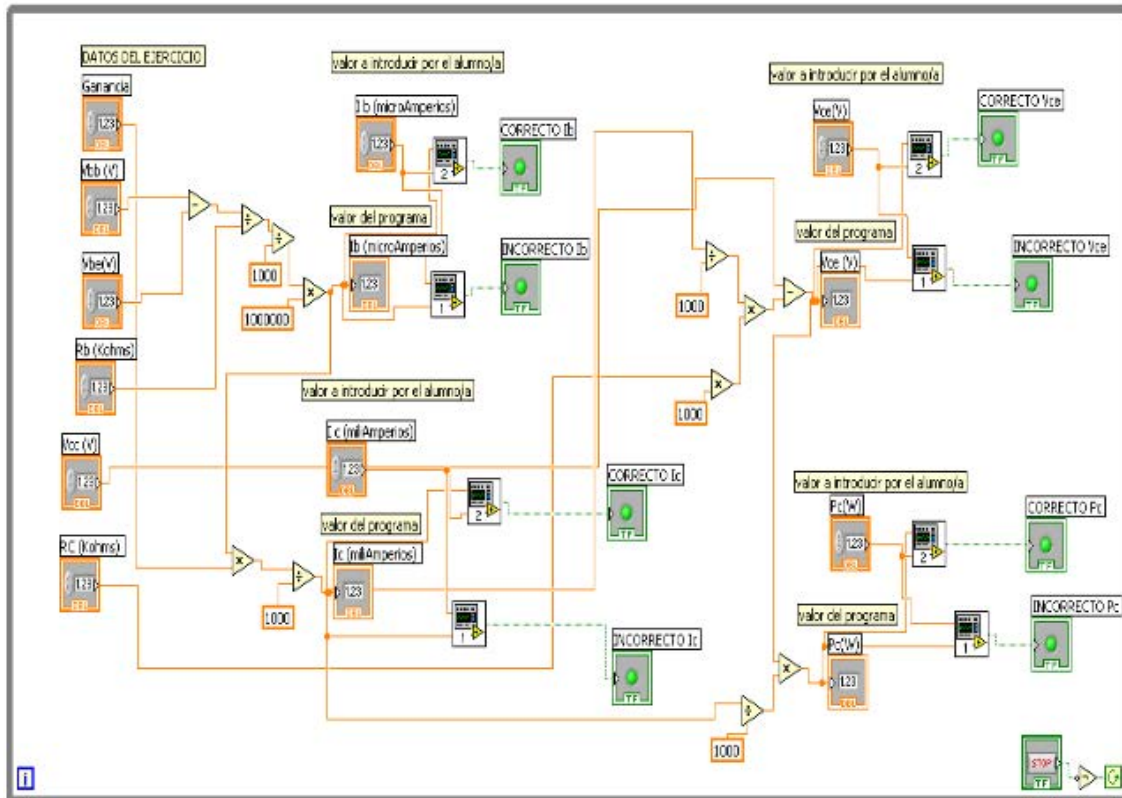


Fig.19 Programación en Block Diagram de todo el ejercicio. Labview

### Bibliografía

- [1] Moreno Velasco I., Sánchez Ortega P (Introducción a la Instrumentación Virtual. Programación en Labview).
- Manual de aprendizaje Labview:
- <http://www.ni.com/getting-started/labview-basics/esa/>