

Al final, una vez ejecutadas todas las conexiones, la apariencia en la pantalla de programación (Block Diagram) será así:

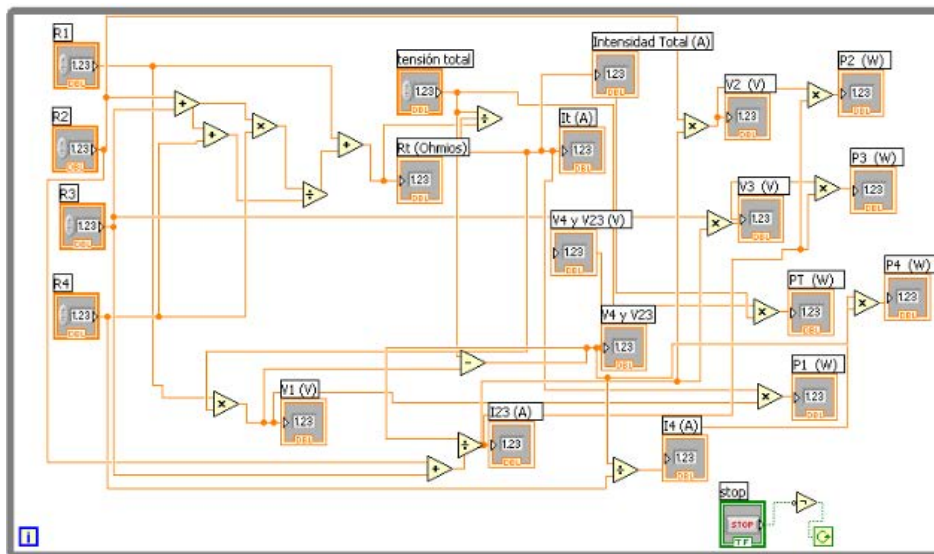


Fig.14 Apariencia final de Block Diagram con todas las conexiones de la aplicación.

#### Bibliografía

- [1] Martín Castillo, Bravo Delgado, García Macías, Gómez Colorado etc (4º ESO, Tecnología . EDITEX)
- Manual de aprendizaje Labview:  
<http://www.ni.com/getting-started/labview-basics/esa/>